

# BLECHPARTNER®



eine Marke der  MASUB GmbH

Tel.: +49 2245 2703 [info@blechpartner.de](mailto:info@blechpartner.de)

# SCHRÖDER GROUP



SCHNEIDEN MOTORISCH UND MANUELL  
**Blechbearbeitungsscheren**

# Motorische und manuelle Scheren für die Blechbearbeitung

MHSU



PDC



PDC-NC



527



528



PowerShear

Blech besser bearbeiten – wir haben uns der Aufgabe verschrieben, höchste Qualität und effiziente Verfahren in der Fertigung von Blechprodukten zu ermöglichen. Dieses Prospekt gibt Ihnen einen Überblick über unser Angebot für Blechbearbeitungsscheren im Dünublech- und Dickblechbereich. Gerne beraten wir Sie persönlich bei der Auswahl der passenden Maschine für Ihre Aufgaben.

## 75 Jahre Blechbearbeitung

Seit 75 Jahren entwickelt und vertreibt die Hans Schröder Maschinenbau GmbH Maschinen für die spanlose Blechbearbeitung in Handwerk und Industrie. Das 1949 von Hans Schröder gegründete Familienunternehmen repräsentiert die Stärken des mittelständischen Maschinenbaus: technische Kompetenz und hohe Innovationsbereitschaft, gelebte Qualitäts- und Serviceorientierung, die Arbeit für und mit den Kunden sowie ein partnerschaftlicher Umgang mit Lieferanten und Mitarbeitern.



Arbeitslänge ▶	1 000	1 250	1 500	1 600	2 000	2 500	3 000	3 200	4 000
Blechstärke (400 N/mm <sup>2</sup> ) ▼	Tafelscheren								
1,00						HS	HS		
1,25					HS				
1,50								MHSU	
2,00	HS					MHSU		MHSU	
2,50			MHSU		MHSU	MHSU			PDC / PDC-NC
3,00					MHSU			PDC / PDC-NC	
3,25						527			
3,50						PDC			
3,75				527					
4,00		MHSU	MHSU		PDC				
4,50			PDC						
6,00							Power-Shear		Power-Shear
10,00					528		528		
13,00							528		

HS

## Inhalt

### Tafelscheren, motorisch

- MHSU 4
- PDC / PDC-NC 10
- 527 16

### Tafelscheren, hydraulisch

- 528 18
- PowerShear 20

### Tafelschere, manuell

- HS 22

# Motortafelschere MHSU

Die Motortafelschere Modell MHSU wurde für die Blech- und Kunststoffverarbeitung entwickelt. Mit dieser Schere gehen Sie mühelos mit sauberen Schnitten in Serie.



MHSU mit Blechhochhaltevorrichtung nach vorne und mit neuer NC-Positioniersteuerung Classic Cut. Arbeitshöhe 920 mm.

Die jahrzehntelang gesammelten Erfahrungen spiegeln sich in der Technik sowie der Gestaltung wieder und ermöglichen das Trennen von nahezu sämtlichen metallischen und nicht-metallischen Werkstoffen. Aus dieser Sicht wird ein sehr bewährtes Produkt mit Unterstützung neuer Konstruktionssysteme auf dem aktuellen Stand der Technik angeboten.

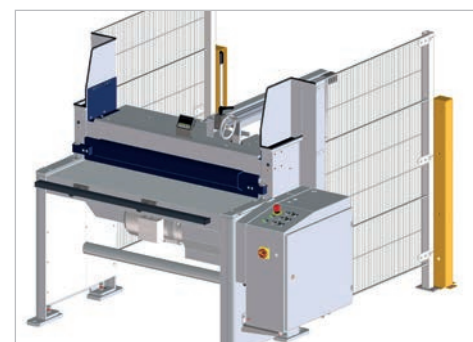
Die kulissengeführte Tafelschere MHSU bietet Ihnen den Einstieg in das motorische Schneiden. Sie trennt bis zu 4 mm starke Bleche sauber und schnell und ist bis zu einer Nutzlänge von 3200 mm verfügbar.

## Leichte Bedienung

Die kompakte und übersichtliche Maschinenbauweise der MHSU sowie ihre ergonomische Gestaltung erlauben eine einfache Bedienung ohne besondere Vorkenntnisse. Alle Bedien- und Anzeigeelemente findet der Anwender am zentralen Bedienpult.

Optional ermöglicht es die Steuerung Classic Cut mit 9-fach Programm Anschlaglängen bis 750 mm oder 1000 mm zu programmieren. Das erleichtert nicht nur die Handhabung sondern erlaubt auch eine extrem präzise Positionierung des Werkstücks.

NC - Positionieranschlag Classic Cut mit Touch-Steuerung am drehbaren Panel



Standard: MHSU mit Rückraumabsicherung über 3-strahlige Lichtschranke incl. seitlichem Schutzgitter und manuellem Hinteranschlag.



Standardausstattung
Manueller Hinteranschlag 750 mm von vorne verstellbar mit Digitalanzeige
Niederhalter mit Hartgummileiste zur Schonung polierter Bleche
Verlängerter ausziehbarer Auflagetisch
Ganzstahlmesser 2-schneidig
Einstellbarer Winkelanschlag links und rechts mit Skala
Einstiche in 10 mm Abstand parallel zum Untermesser über den gesamten Tischverlauf
Wahlschalter für Einzel- und Dauerhub
Rückraumabsicherung gem. CE über 3-strahlige Lichtschranke und seitlichem Schutzgitter
Fußschalter
Fundamentplatten incl. Dübel
Arbeitshöhe 920 mm

Sonderausstattung	
Messer	Schrauben zur Feinjustierung für Schnittgut unter 0,5 mm (bei NL 3200 mm incl.) Messer zum Schneiden von Edelstahl
Sonstiges	<ul style="list-style-type: none"> <li>- Longlife Lagerung Kurbelstange mit Pendelrollenlager, Pleuelstangen mit Nadellager</li> <li>- LED Schnittkantenbeleuchtung</li> <li>- Pneumatischer Niederhalter</li> <li>- Schnitzzähler (bei ClassicCut incl.)</li> <li>- Verlängerte Blechrutsche nach vorne</li> <li>- Rutschenwagen einfach mit 4 Lenkrollen, 2 feststellbar (für Zuschnitte bis max. 500 mm bis max. 200 kg)</li> <li>- Rutschenwagen (ohne Blecheinlagen) einsetzbar nach vorn und nach hinten mit 4 Lenkrollen, 2 feststellbar (für Zuschnitte bis max. 750 mm bis max. 400 kg, nur in Verbindung mit Blechhochhaltevorrichtung)</li> <li>- Satz Stapelbleche für Rutschenwagen, maximale Stapelhöhe 30 mm</li> <li>- Ergonomischer Stapelwagen rahmengeführt auf Lenkrollen für Kombi-BHV (Variante 3) zum Abstapeln nach hinten auf 675 mm Höhe (max. Zuladung 400 kg, Stapelhöhe ca. 100 mm)</li> <li>- Blechhochhaltevorrichtung siehe S. 9 unter Anschläge</li> </ul>
Anschläge	siehe S. 9
Tische	siehe S. 9



Neue Option:  
Ergonomischer Stapelwagen auf Lenkrollen



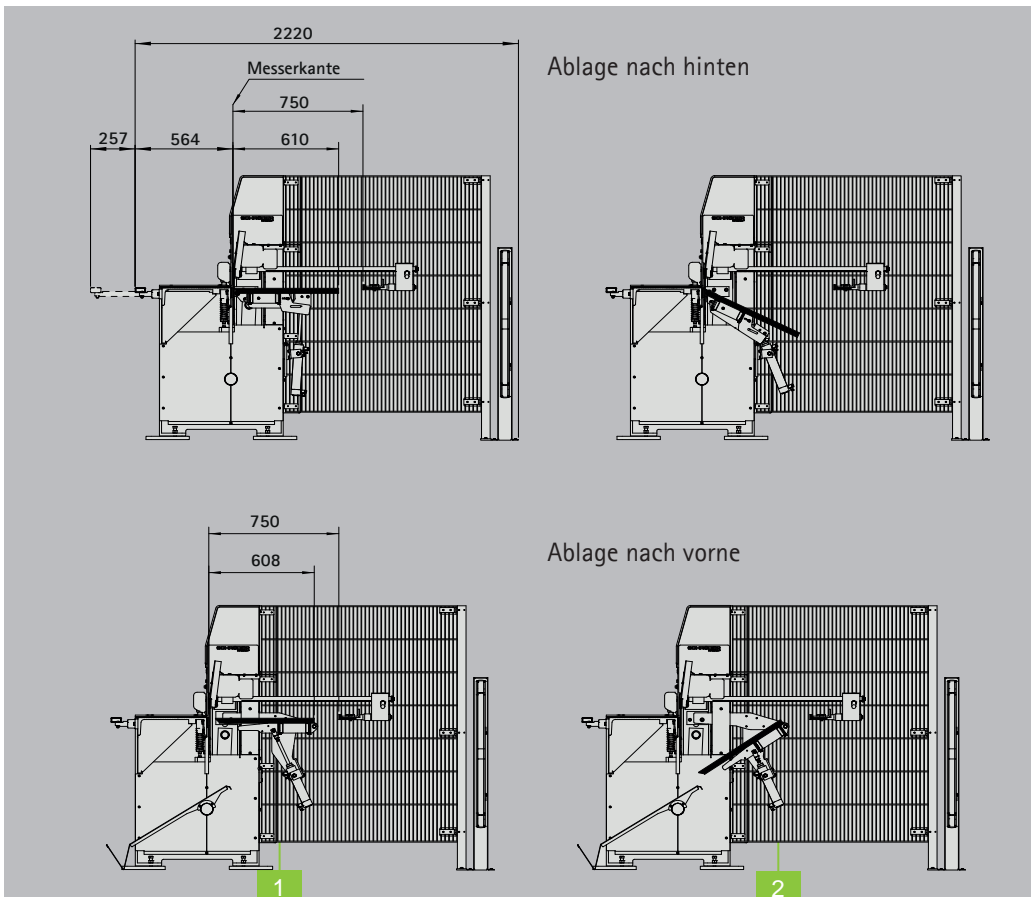
Rutschenwagen mit 4 Lenkrollen, 2 feststellbar



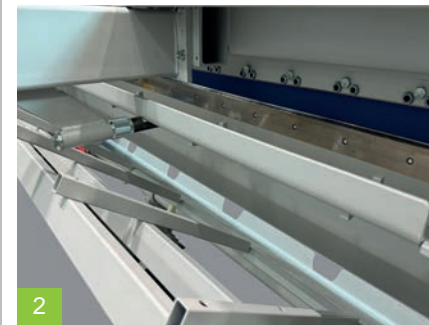
Rutschenwagen mit Stapelblecheinlage

# Das richtige Zubehör für alle Aufgaben

Die Schröder-Tafelschere ist bereits in ihrer Standard-Ausstattung ein Produktivitätsgewinn. Durch ihre zahlreichen Optionen wird diese Maschine zu einer beispiellos vielseitigen Angelegenheit.



Blechhochhaltevorrichtung nach vorne in waagerechter Stellung (Variante 1)



Blechhochhaltevorrichtung nach vorne in abgekippter Stellung, pneumatisch gesteuert, incl. Blechrutsche, Anschlagtiefe 750 mm oder 1000 mm

## Hohe Steifigkeit bereits im Grundaufbau

Die Motor-Tafelschere MHSU basiert auf einer verwindungsfreien, steifen Schweißkonstruktion und einem dynamischen, geräuscharmen und leistungsstarken Getriebemotor. Die hohe statische und dynamische Steifigkeit wird durch kräftig dimensionierte Hauptbaugruppen wie Messerbalken, Auflagetisch, Seitenständer und die Hauptantriebseinheit gewährleistet.

Die großzügig dimensionierten Messerbalkenführungen verfügen über einen hochbelastbaren und verschleißfesten Spezial-Gleitbelag. Dieser wartungsfreie Gleitbelag garantiert optimale Führungs- und Dämpfungseigenschaften.

## Effiziente Blechhochhaltevorrichtung

Die Blechhochhaltevorrichtung hält das Blech oben und führt es in waagerechter Position sicher zum Anschlag. Nach erfolgtem Schnitt wird das Blech nach hinten oder nach vorne abgelegt. Im Standard enthält die Blechhochhaltevorrichtung nach vorne eine integrierte Blechrutsche. Diese kann optional gegen einen Rutschenwagen ausgetauscht werden, welcher durch Stapelbleche zu einem Stapelwagen erweitert werden kann.

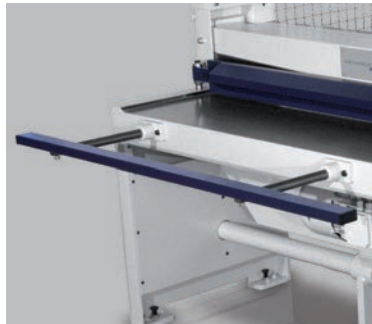
## Exakte Positionierung

Für unsere Scheren bieten wir Ihnen einen justierbaren Winkelanschlag an. Somit gewähren wir dauerhaft ein rechtwinkliges Anschlagen. Dieser Winkelanschlag kann bei Bedarf schnell ausgetauscht werden. Optional steht Ihnen auch ein verlängerter Winkelanschlag mit Klappanschlag und / oder elektronischem Längenmesssystem zur Verfügung.



# Anschlagvarianten und weitere Optionen

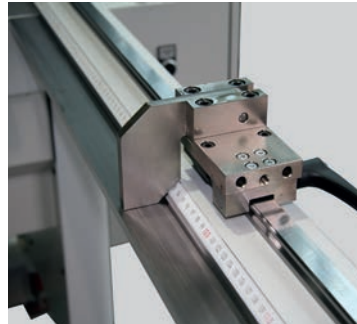
Dank der unterschiedlichen Anschlagvarianten sind wir mit der MHSU in der Lage verschiedenste Blechformate zu schneiden und können somit eine optimale Bearbeitung Ihres Produktes gewährleisten.



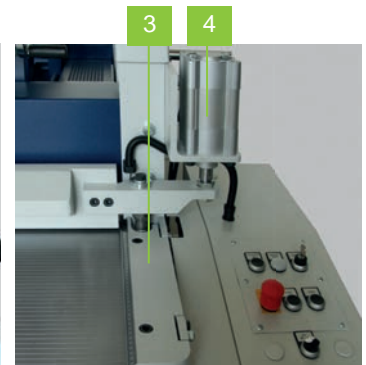
Verlängerter ausziehbarer Auflagetisch



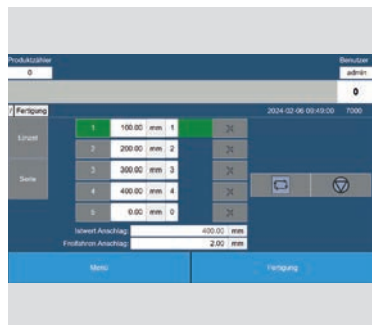
Manueller Hinteranschlag 1000 mm, von vorne verstellbar, mit Digitalanzeige



Optional: Verlängerter Winkelanschlag (rechts oder links) mit Maßstab incl. seitlichem Klappanschlag auf Linearführung



[3] Justierbarer Winkelanschlag  
[4] Pneumatischer Niederhalter



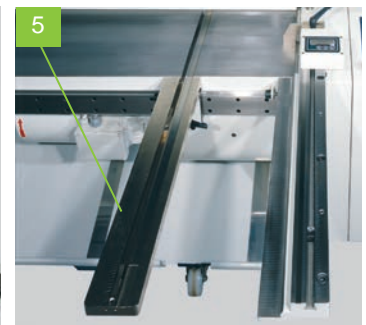
NC-Positionieranschlag Classic Cut mit 9-fach Programm



Schnittkantenbeleuchtung

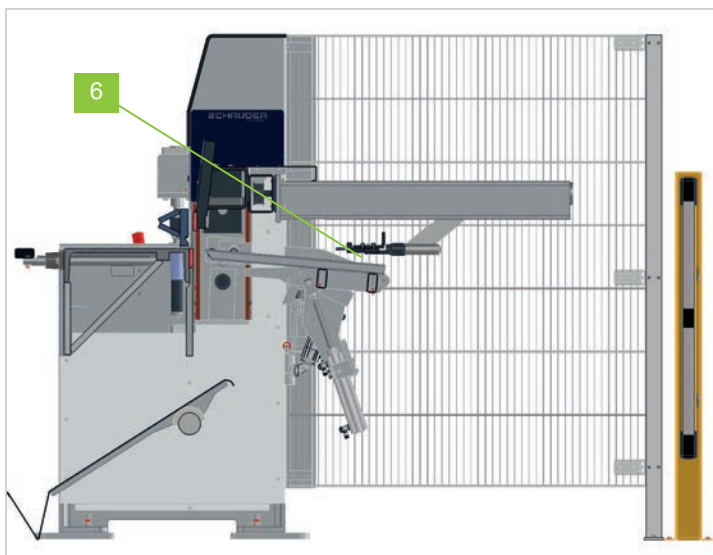


Optional: Verlängerter Winkelanschlag (rechts oder links) mit elektronischem Längensystem incl. seitlichem Klappanschlag auf Linearführung



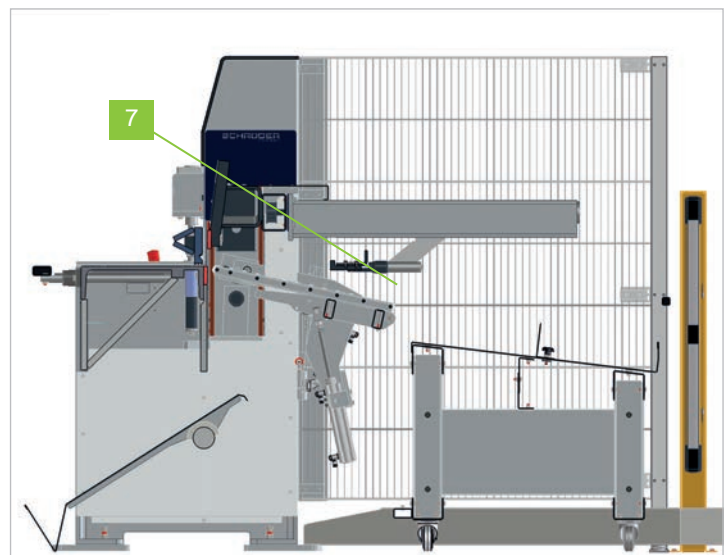
[5] Verschiebbare T-Nut Konsolen auf Linearführung

Variante 2: Abspenden nach vorne, querteilen und manuelle Blechentnahme nach hinten



[6] Neue Option: Einzigartige Querteilfunktion durch abklappende Wippe nach hinten.

Variante 3: Abspenden nach vorne und nach hinten möglich

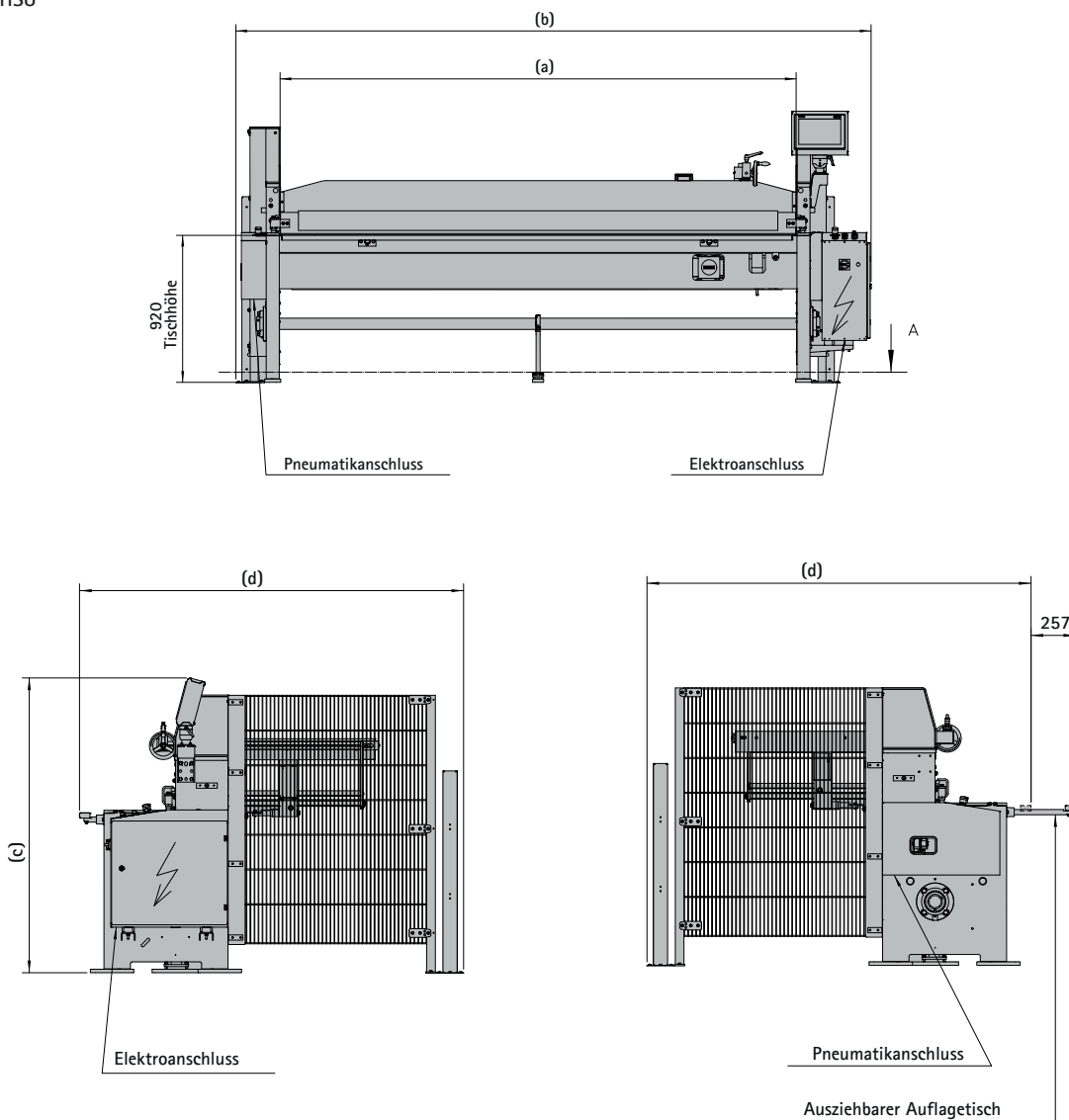


[7] Neue Option: Abklappende Rollenwippe nach hinten inkl. Stapelwagen auf Lenkrollen.

# Technische Daten

MHSU	1 250	1 500	2 000	2 500	3 200
Nutzlänge	1280 mm	1530 mm	2030 mm	2530 mm	3230 mm
Blechdicken (400 N/mm <sup>2</sup> )	4,0 mm	2,5/4,0 mm	2,5/3,0 mm	2,0/2,5 mm	1,5/2,0 mm
Schnittwinkel	2,8°	2,7°	2,0°	1,7°	1,3°
Hubzahl (pro min.)	34				
Antriebsleistung	4,0 kW	3,0/4,0 kW	3,0/4,0 kW	3,0/4,0 kW	3,0/4,0 kW
Äußere Abmaße					
(a)	1280 mm	1530 mm	2120 mm	2620 mm	3320 mm
(b)	2025 mm	2275 mm	2275 mm	3275 mm	3975 mm
Gesamthöhe Hinteranschlag, manuell (c)	1600 mm				
Gesamthöhe Hinteranschlag, motorisch (c)	1700 mm				
Gesamttiefe Hinteranschlag, 750 mm (d)	2220 mm				
Gesamttiefe Hinteranschlag, 1000 mm (d)	2720 mm				

## Maße MHSU





# Anschläge und Tischausführungen

MHSU	Sonderausstattung						
Anschläge	Manueller Hinteranschlag 1 000 mm, von vorne verstellbar, mit Digitalanzeige						
	NC-Positionieranschlag ClassicCut mit Touch-Steuerung am drehbaren Panel 750 mm oder 1 000 mm						
	Blechhochhaltevorrichtung, pneumatisch gesteuert, nach hinten (Auflagen bis 10 mm ans Untermesser reichend)						
	<table border="1"> <thead> <tr> <th>Variante 1</th> <th>Variante 2</th> <th>Variante 3</th> </tr> </thead> <tbody> <tr> <td>Blechhochhaltevorrichtung pneumatisch gesteuert nach vorne incl. Blechrutsche</td> <td>Kombi-BHV (nur in Verbind. mit Classic Cut) Pneumatisch gesteuert Blechhochhaltevorrichtung mit folgenden Funktionen: - Abspenden nach vorne incl. Blechrutsche - Querteilfunktion nach hinten incl. Sicherheitspaket - Manuelle Blechentnahme nach hinten</td> <td>Kombi-BHV (nur in Verbind. mit Classic Cut) Pneumatisch gesteuert Blechhochhaltevorrichtung mit folgenden Funktionen: - Abspenden nach vorne incl. Blechrutsche - Abspenden nach hinten mit Stapelfunktion - Wippe mit Kunststoffrollen</td> </tr> </tbody> </table>	Variante 1	Variante 2	Variante 3	Blechhochhaltevorrichtung pneumatisch gesteuert nach vorne incl. Blechrutsche	Kombi-BHV (nur in Verbind. mit Classic Cut) Pneumatisch gesteuert Blechhochhaltevorrichtung mit folgenden Funktionen: - Abspenden nach vorne incl. Blechrutsche - Querteilfunktion nach hinten incl. Sicherheitspaket - Manuelle Blechentnahme nach hinten	Kombi-BHV (nur in Verbind. mit Classic Cut) Pneumatisch gesteuert Blechhochhaltevorrichtung mit folgenden Funktionen: - Abspenden nach vorne incl. Blechrutsche - Abspenden nach hinten mit Stapelfunktion - Wippe mit Kunststoffrollen
	Variante 1	Variante 2	Variante 3				
	Blechhochhaltevorrichtung pneumatisch gesteuert nach vorne incl. Blechrutsche	Kombi-BHV (nur in Verbind. mit Classic Cut) Pneumatisch gesteuert Blechhochhaltevorrichtung mit folgenden Funktionen: - Abspenden nach vorne incl. Blechrutsche - Querteilfunktion nach hinten incl. Sicherheitspaket - Manuelle Blechentnahme nach hinten	Kombi-BHV (nur in Verbind. mit Classic Cut) Pneumatisch gesteuert Blechhochhaltevorrichtung mit folgenden Funktionen: - Abspenden nach vorne incl. Blechrutsche - Abspenden nach hinten mit Stapelfunktion - Wippe mit Kunststoffrollen				
Blechhochhaltevorrichtung nach vorne, bei Anschlagerverweiterung bis 1 000 mm							
Tische	2 Auflagekonsolen mit T-Nut incl. Maßstab (ausziehbarer Auflagetisch entfällt) - 1 000 mm - 1 500 mm - 2 000 mm incl. Fußstütze						
	Verlängerter Winkelanschlag (rechts oder links) mit Maßstab - 1 000 mm - 1 500 mm - 2 000 mm incl. Fußstütze						
	Verlängerter Winkelanschlag (rechts oder links) mit Maßstab incl. seitlichem Klappanschlag auf Linearführung - 1 000 mm - 1 500 mm - 2 000 mm incl. Fußstütze						
	Verlängerter Winkelanschlag (rechts oder links) mit elektronischem Längenmesssystem, Feineinstellung und seitlichem Klappanschlag auf Linearführung - 1 000 mm - 1 500 mm - 2 000 mm incl. Fußstütze						
	Verstellbarer Winkelanschlag mit Gradeinstellung von 0 - 180°						
	T-Nut im Tisch 400 mm / je Stück (Position angeben)						
	Kippanschlag zum Einlegen in die T-Nut						
	Linearführung stirnseitig für verschiebbare T-Nuten Konsolen (ohne Konsole)						
	Verschiebbare Konsole für stirnseitige Linearführung incl. T-Nut und Maßstab - 1 000 mm - 1 500 mm - 2 000 mm incl. verfahrbare Fußstütze						

# PDC / PDC-NC

## Optionen für jede Schneideanforderung

Die Motortafelschere PDC ist die verstärkte Version der MHSU und bietet durch ihre stabilere Ausführung und beidseitigem "DUO-CUT"-Antrieb noch mehr Leistung.

NC - Positionieranschlag  
Classic Cut Touch-Steuerung  
am drehbaren Panel



Motor-Tafelschere PDC



Motor-Tafelschere PDC-NC mit Classic Cut NC-Positioniersteuerung

### Standard - Modell PDC

Die Motortafelschere Modell PDC wurde für die Blech- und Kunststoffverarbeitung entwickelt.

Mit der PDC bauen wir eine verstärkte Version der Baureihe MHSU. Massivere und ausgesteifte Tisch- und Ständerkonstruktion sowie der „Duo-Cut“-Antrieb mit zwei Motoren ermöglichen eine deutliche Verbesserung der Schnittleistung. Die vielfältigen Funktionsvorteile der MHSU bleiben jedoch dabei erhalten.

Aus dieser Sicht wird ein sehr bewährtes Produkt mit Unterstützung neuer Konstruktionssysteme auf dem aktuellen Stand der Technik angeboten.

### Modell PDC-NC mit Positioniersteuerung

Die Motortafelschere PDC-NC baut technisch auf die PDC auf. Mit einem integrierten NC-Positionieranschlag und einer pneumatisch gesteuerten Blechhochhaltevorrichtung bietet die PDC-NC eine sehr umfangreiche Grundausstattung mit entsprechendem Design und stellt somit eine beachtliche Aufwertung zur PDC dar.

#### Neue Features der PDC-NC

- Neue Positioniersteuerung Classic Cut am drehbaren Panel: Eingaben jetzt über ein Touchdisplay
- Kettenmaßfunktion für Serienschritt
- Motorische Schnittspaltverstellung (optional)
- Servomotoren zum präzisen Positionieren des Anschlags



## Standardausstattung



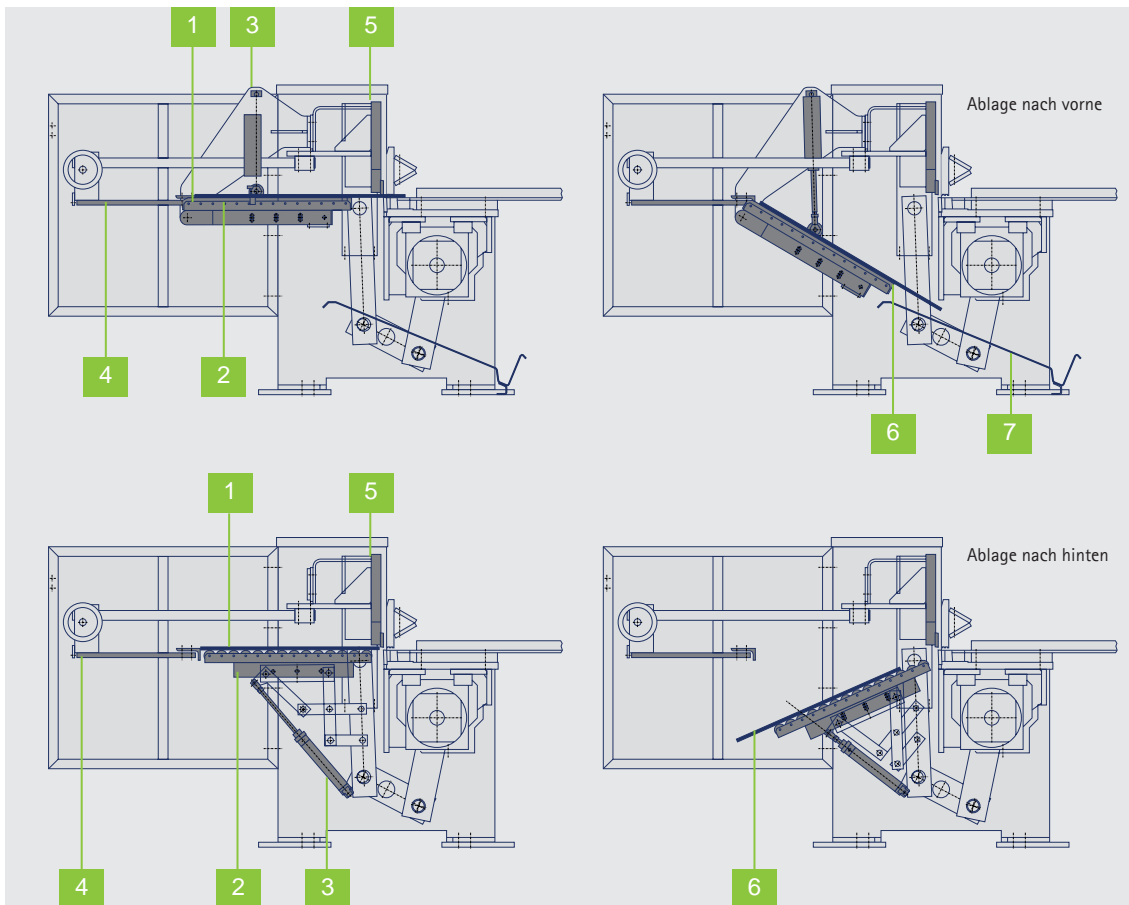
PDC	PDC-NC
Manueller Hinteranschlag 750 mm von vorne verstellbar mit Digitalanzeige	NC-Positionieranschlag Classic Cut am drehbaren Panel, Eingabe über Touchdisplay, Servomotor am motorischen Hinteranschlag 6 - 750 mm
-	Schnittzähler
Niederhalter mit Hartgummileiste zur Schonung polierter Bleche	
Manuelle Schnittspaltverstellung beidseitig	
Rechter verlängerter Winkelanschlag mit T-Nut und Maßstab 1000 mm	
2 Auflagekonsolen mit T-Nut und Maßstab 1000 mm (3 Konsolen bei Nutzlänge 4000 mm)	
Tischaufbau mit auswechselbaren Edelstahlauflegeblechen mit Griffmulden	
Ganzstahlmesser 2-schneidig	
Funktion Einzel- und Dauerhub	
Beidseitige Antriebe ab 2000 mm	Beidseitige Antriebe
-	Pneumatisch gesteuerte Blechhochhaltevorrichtung nach vorne mit Blechrutsche (max. 750 mm), wahlweise nach hinten, ohne Blechrutsche
Rückraumabsicherung gem. CE über 3-strahlige Lichtschranke und seitlichem Schutzgitter	
Fußschalter	
Fundamentplatten inkl. Dübel	

## Sonderausstattung

	PDC	PDC-NC
Messer	Messer zum Schneiden von Edelstahl	
Sonstiges	<ul style="list-style-type: none"> <li>- Motorische Schnittspaltverstellung (nur in Verbindung mit Positioniersteuerung Classic Cut)</li> <li>- Schnittkantenbeleuchtung LED</li> <li>- Pneumatischer Niederhalter</li> <li>- Schnittzähler (bei Classic Cut incl.)</li> <li>- Blechstapelwagen, schräge Ausführung, für hinten</li> <li>- Blechstapelwagen, schräge Ausführung, für vorne (nur in Verbindung mit Arbeitserhöhung 950 mm und verkürzter Blechrutsche)</li> <li>- Arbeitserhöhung auf 950 mm</li> <li>- Blechrutsche gekürzt</li> <li>- Longlife Lagerung</li> <li>- Blechhochhaltevorrichtung siehe S. 15 unter Anschläge</li> </ul>	
Anschläge	siehe S. 15	
Tische	siehe S. 15	

# Das richtige Zubehör für alle Aufgaben

Die Schröder-Tafelschere ist bereits in ihrer Standard-Ausstattung ein Produktivitätsgewinn. Durch ihre zahlreichen Optionen wird diese Maschine zu einer beispiellos vielseitigen Angelegenheit.



Tischaufbau mit auswechselbaren Edelstahl-Auflageblechen mit Griffmulden [8] und rechter verlängerter Winkelanschlag mit Maßstab incl. seitlichem Klappanschlag auf Linearführung [9]

## Technische Beschreibung Blechhochhaltevorrichtung

- 1 Schnittgut
- 2 Wippe
- 3 Zylinder
- 4 Anschlag
- 5 Messerbalken
- 6 Zuschnitt
- 7 Blechrutsche

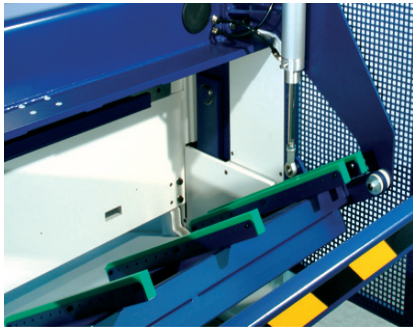
## Hohe Steifigkeit bereits im Grundaufbau

Die Motor-Tafelschere PDC basiert auf einer verwindungs-freien, steifen Schweißkonstruktion und „Duo-Cut“-Antrieb mit zwei dynamischen, geräuscharmen und leistungsstarken Getriebemotoren. Die hohe statische und dynamische Steifigkeit wird durch kräftig dimensionierte Hauptbaugruppen wie Messerbalken, Auflagetisch, Seitenständer und die Hauptantriebseinheit gewährleistet.

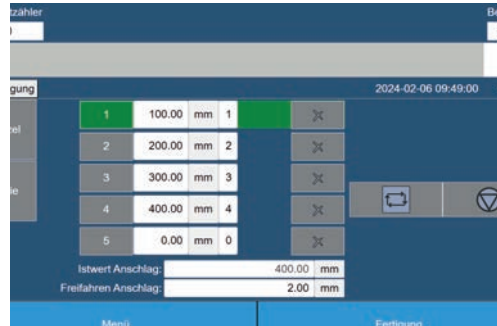
Die großzügig dimensionierten Messerbalkenführungen verfügen über einen hochbelastbaren und verschleißfesten Spezial-Gleitbelag. Dieser wartungsfreie Gleitbelag garantiert optimale Führungs- und Dämpfungseigenschaften.

# Anschlagvarianten für bessere Handhabung

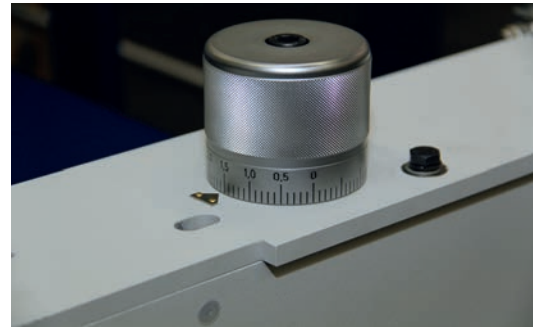
Sowohl die PDC als auch die PDC-NC ermöglichen den Einsatz verschiedenster Blechformate. Wir liefern Ihnen Anschlagvarianten, die Ihren individuellen Bedürfnissen angepasst sind.



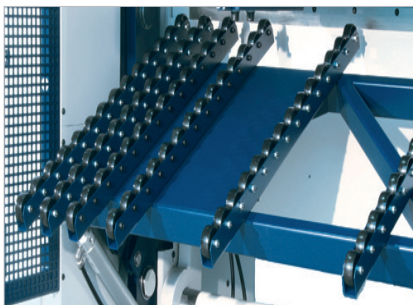
Blechhochhaltevorrichtung nach vorne, pneumatisch gesteuert, incl. Blechrutsche 750 mm bzw. 1000 mm



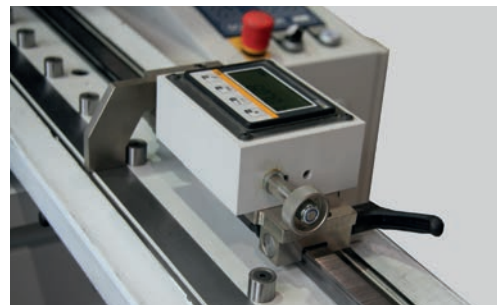
NC-Positionieranschlag Classic Cut mit 9-fach Programm Anschlagmaß 750 mm oder optional 1000 mm



Manuelle Schnittspaltverstellung beidseitig, optional motorisch



Optional: Blechhochhaltevorrichtung nach hinten, pneumatisch gesteuert, bis 1000 mm Anschlag, Auflagebreite 750 mm



Optional für PDC und PDC-NC: Verlängerter Winkelanschlag (re oder li) mit elektronischem Längenmesssystem incl. seitlichem Klappanschlag auf Linearführung



Manueller Hinteranschlag, von vorne verstellbar, mit Digitalanzeige (Standardausstattung)

## Effiziente Blechhochhaltevorrichtung

Die Blechhochhaltevorrichtung hält das Blech oben und führt das Blech dann in waagerechter Position sicher zum Anschlag. Nach erfolgtem Schnitt wird das Blech nach hinten oder nach vorne abgelegt.

## Die Steuerung Classic Cut

Der in der Standardausstattung manuell verstellbare Hinteranschlag verspricht durch einen modernen, reibungsarmen und nahezu verschleißfreien Kurbelantrieb mit geringstem Kraftaufwand hohe Schnittleistungen. Optional kann der mit Servomotoren ausgestattete Hinteranschlag über die Softwaresteuerung Classic Cut verstellt werden. Die manuelle Schnittspaltverstellung zur Materialstärkeneinstellung ist optional auch motorisch lieferbar.

Die Steuerung Classic Cut mit 9-fach Programm kann Anschlaglängen bis 750 mm oder 1000 mm programmieren und die Handhabung und präzise Positionierung im Gegensatz zur manuellen Verstellung deutlich erleichtern.

## Exakte Positionierung

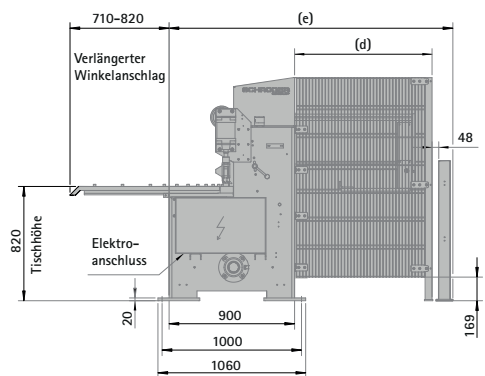
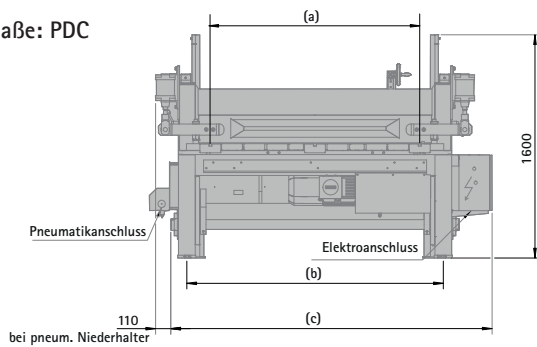
Um ein Werkstück exakt rechteckig positionieren zu können, empfiehlt sich ein verlängerter Winkelanschlag. Große Bleche können somit besser und genauer bearbeitet werden.

Den verlängerten Winkelanschlag gibt es optional auch mit einem elektronischen Längenmesssystem.

# Abmessungen und technische Daten PDC / PDC-NC

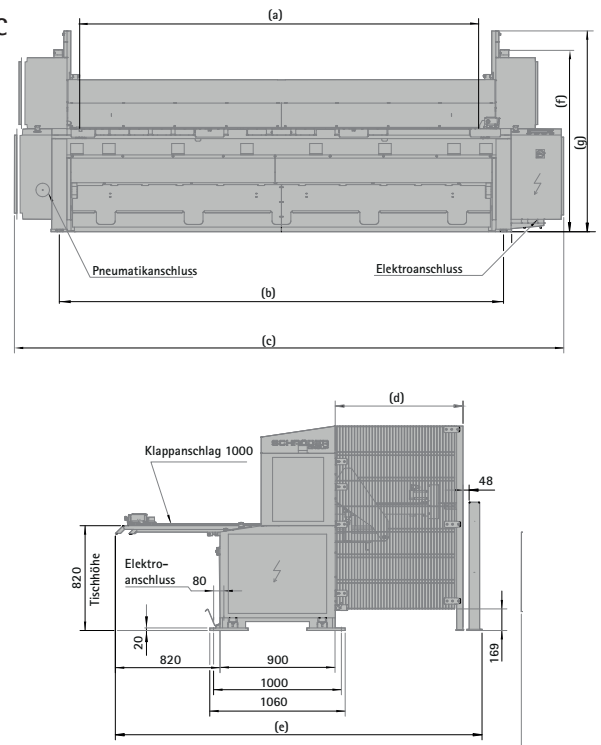
PDC	1 500 x 4,5	2 000 x 4,0	2 500 x 3,5	3 200 x 3,0	4 000 x 2,5
Nutzlänge (a)	1 530 mm	2 030 mm	2 530 mm	3 230 mm	4 080 mm
Blechdicke (400 N/mm <sup>2</sup> )	4,5 mm	4,0 mm	3,5 mm	3,0 mm	2,5 mm
Schnittwinkel	2,86°	2,5°	2,0°	1,6°	1,3°
Hubzahl (pro min.)	34				
Antriebsleistung	1 x 7,5 kW		2 x 4,0 kW		
Gewicht (ca.)	2 450 kg	2 860 kg	3 110 kg	3 560 kg	4 160 kg
<b>Äußere Abmaße</b>					
Maschinenhöhe	1 600 mm				
Lochabstand Maschinenbefestigung (b)	1 840 mm	2 340 mm	2 840 mm	3 540 mm	4 390 mm
Maschinenlänge (c)	2 370 mm	2 870 mm	3 370 mm	4 070 mm	4 920 mm
Hinteranschlag, man./mot. 750 mm (d)	1 000 mm				
Hinteranschlag, man./mot. 750 mm (e)	2 035 mm				
Hinteranschlag, man./mot. 1000 mm (d)	1 285 mm				
Hinteranschlag, man./mot. 1000 mm (e)	2 320 mm				

Maße: PDC



PDC-NC	3 200 x 3,0	4 000 x 2,5
Nutzlänge (a)	3 230 mm	4 080 mm
Blechdicke 400 N/mm <sup>2</sup>	3,0 mm	2,5 mm
Schnittwinkel (°)	1,6	1,3
Hubzahl (pro min.)	34	
Antriebsleistung (kW)	2 x 4,0 kW	
Gewicht, ca.	3 500 kg	3 800 kg
<b>Äußere Abmaße</b>		
Lochabstand Maschinenbefestigung (b)	3 540 mm	4 390 mm
Maschinenlänge (c)	4 329 mm	5 179 mm
Hinteranschlag, mot. 750 mm (d)	1 000 mm	
Hinteranschlag, mot. 750 mm (e)	2 870 mm	
Hinteranschlag, mot. 1000 mm (d)	1 285 mm	
Hinteranschlag, mot. 1000 mm (e)	3 155 mm	
Schnittspaltverstellung, manuell (f)	1 387 mm	
Schnittspaltverstellung, manuell (g)	1 600 mm	
Schnittspaltverstellung, motorisch (f)	1 487 mm	
Schnittspaltverstellung, motorisch (g)	1 800 mm	

Maße: PDC-NC





# Anschläge und Tischausführungen

## Sonderausstattung

	PDC	PDC-NC	
Anschläge	Manueller Hinteranschlag 1000 mm, von vorne verstellbar, mit Digitalanzeige	-	
	NC-Positionieranschlag Classic Cut am drehbaren Panel mit 9-fach Programm 750 mm/1000 mm	NC-Positionieranschlag Classic Cut am drehbaren Panel mit 9-fach Programm 1000 mm	
	Blechhochhaltevorrichtung nach hinten, pneumatisch gesteuert, Auflagebreite 750 mm ohne Blechrutsche	Optionen im Standard frei wählbar.	
	Blechhochhaltevorrichtung nach vorne, pneumatisch gesteuert, Auflagebreite 750 mm inkl. Blechrutsche		
	Blechhochhaltevorrichtung nach vorne, bei Anschlagerweiterung bis 1000 mm		
	Hinteranschlag mit Kugelumlaufspindeln 750 mm oder 1000 mm		
Tische	Tischauflage in geschlossener Ausführung, Auflagebleche und Konsolen mit Kugelrollen		
	Zusätzliche Auflagekonsole bei geschlossener Tischauflage mit Kugelrollen, T-Nut und Maßstab 1000 mm		
	Zusätzliche Auflagekonsole mit T-Nut und Maßstab 1000 mm		
	2 Stück Auflagekonsolen mit T-Nut und Maßstab (3 Konsolen bei Nutzlänge 4000 mm) - 1500 mm - 2000 mm incl. Fußstütze		
	Zusätzlicher verlängerter Winkelanschlag links mit T-Nut und Maßstab 1000 mm		
	Verlängerter Winkelanschlag (rechts oder links) mit T-Nut und Maßstab - 1500 mm - 2000 mm incl. Fußstütze		
	Verlängerter Winkelanschlag (rechts oder links) mit Maßstab incl. seitlichem Klappanschlag auf Linearführung - 1000 mm - 1500 mm - 2000 mm incl. Fußstütze		
	Verlängerter Winkelanschlag (rechts oder links) mit elektronischem Längenmesssystem, Feineinstellung und seitlichem Klappanschlag auf Linearführung - 1000 mm - 1500 mm - 2000 mm incl. Fußstütze		
	Verstellbarer Winkelanschlag mit Gradeinstellung von 0 - 180°		
	Kippanschlag zum Einlegen in die T-Nut		
	Linearführung stirnseitig für verschiebbare T-Nuten Konsolen (ohne Konsole)		
	Verschiebbare Konsole für stirnseitige Linearführung einschließlich T-Nut und Maßstab - 1000 mm - 1500 mm - 2000 mm incl. verfahrbare Fußstütze		

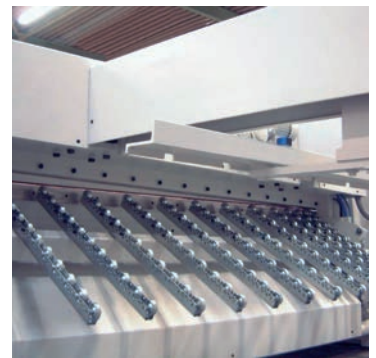
# Motortafelschere 527

Unsere Hochleistungs-Kurbeltafelschere entspricht einerseits den Forderungen des anspruchsvollen Handwerkers und ist andererseits den Dauerbelastungen des robusten Industrialltags gewachsen.



Die Hochleistungs-Kurbeltafelschere mit robuster Dauergenauigkeit.

Manueller Hinteranschlag, Verstellbereich 10 - 600 mm



Blechhochhaltevorrichtung pneumatisch gesteuert mit Rollenleisten

## Die Kurbeltafelschere 527 auf einen Blick

### Bauart

- Ganzstahlschweißkonstruktion mit hoher Steifigkeit und sehr kurzem, direktem Kraftfluss zwischen Antrieb und Messer.
- Schrägschnitt mit spielfreier, nachstellbarer Kulissenführung.
- Präzise Schnittspaltverstellung
- Durchgehender Niederhalter mit variablem Anpressdruck
- Ergonomischer Flex-Tisch
- Effiziente Blechhochhaltevorrichtung hält das Blech oben und führt es in waagerechter Position sicher zum Anschlag. Nach erfolgtem Schnitt wird das Blech nach hinten abgelegt.

Die Kombination von drei wesentlichen Merkmalen führen bei der Schere zu hervorragenden Schnittergebnissen und bemerkenswerter Wirtschaftlichkeit.

- Durch die Schweißverbindung des Ständers mit dem Scherentisch erhält die Ganzstahlkonstruktion eine sehr hohe Steifigkeit
- Durch die Anordnung des Schwingenmittelpunkts der Antriebswelle zum Messerbalken und zur Messerbalkenführung kommt es zu einem optimalen Kraftfluss vom Antrieb zum Messer
- Durch die schräg gestellte Kulissenführung des Messerbalkens in Verbindung mit der einfachen Schnittspaltverstellung wird die Präzision des Schnittes optimiert.



### Standardausstattung 527

Steuerung FM 1S: Elektrische Sicherheitssteuerung Betriebsarten: Einzelhub, Dauerhub, Tippbetrieb
Manuelle Schnittpaltverstellung
Niederhalter durchgehend
Scherenmesser ausgelegt für Stahl, ca. 700 N/mm <sup>2</sup>
Flextisch
Winkelanschlag mit Maßstab 750 mm von Messerkante
Hinteranschlag HAH 52, Verstellbereich 10 - 600 mm
Tischverlängerung 750 mm von Messerkante
Einzelschmierstellen
Fußschalter
Sicherheitspaket gemäß CE: Rückraumabsicherung über 3-strahlige Lichtschranke inkl. seitlichem Schutzgitter

### Sonderausstattung 527

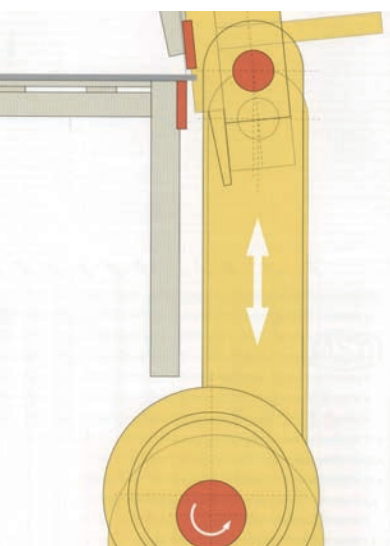
Winkelanschlag links mit Maßstab inkl. Aufnahme für Klappanschlag: Anschlagmaß max. 1000 mm oder 1500 mm
Klappanschlag für Winkelanschlag (nicht in Verbindung mit Standard Winkelanschlag)
Tischverlängerung inkl. Aufnahme für Kippanschlag und Maßstab: 1000 mm, 1500 mm oder 2000 mm von Messerkante
Kippanschlag für Tischverlängerung (nicht in Verbindung mit Standard Tischverlängerung)
Kugelrollen aus Stahl für Tisch in Standardausführung
Manueller Hinteranschlag 700 mm oder 1000 mm, von vorne verstellbar
MAH 51 Motoranschlag, Verstellung über Trapezspindeln, FM2 Touchscreen Steuerung, Verstellbereich 10 - 1000 mm
Blechhochhaltevorrichtung pneumatisch gesteuert mit Rollenleisten für Zuschnitte ab 150 x 300 mm (nur in Verbindung mit Motoranschlag MAH 51)
Scherentisch im Bereich des linken Winkelanschlags durch Füllstücke geschlossen mit oder ohne Kugelrollen
Sonstiges: Pneumatischer Niederhalter, Schnittkantenbeleuchtung LED

Manuelle  
Schnittpaltverstellung



FM 1S Steuerung

Kulissen geführter  
Messerbalken mit  
Exzenter angetrieben.



Technische Daten 527	16/3,75	25/3,25
Nutzlänge x Blechdicke (400 N/mm <sup>2</sup> ) (mm)	1 640 x 3,75	2 540 x 3,25
Hubzahl (1/min)	50	50
Scherwinkel (°)	1,3°	1,2°
Tischverlängerung	1	2
Niederhalterkraft (mm)	13 000	13 000
Restschnitt auf dem Tisch (mm)	30	30
Restschnitt hinter dem Tisch (mm)	10	10
Raumbedarf „B“ (mm)	870	970
Raumbedarf „L“ (mm)	2 445	3 345
<b>Hinteranschlag HAH 52 (mm)</b>		
Verstellbereich (mm)	750	750
Raumbedarf „T“ (mm)	1800	1800
<b>Hinteranschlag MAH 51 (mm)</b>		
Verfahrbereich (mm)	1000	1000
Geschwindigkeit (mm/s)	333	333
Positioniergenauigkeit (mm)	0,1	0,1
Raumbedarf „T“ (mm)	2450	2450
Motorleistung (kW)	7,5	7,5
Gewicht (kg)	2 200	3 200

# Hydraulische Tafelschere 528

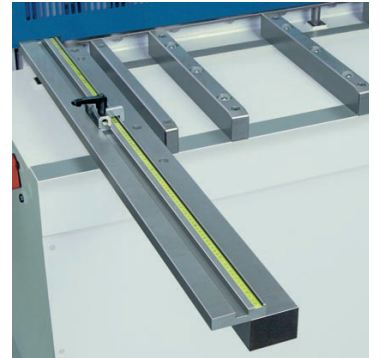
Die hydraulische Tafelschere 528 für den Grobblechbereich wurde konstruiert für hohe Wirtschaftlichkeit und durchdachte Ergonomie.



Flexitisch inkl. Kugelrollen

Die hydraulische Tafelschere für den universellen Einsatz.

Verlängerter Winkelanschlag inkl. Klappanschlag



Pneumatisch gesteuerte Blechhochhaltevorrichtung

Die hydraulische Tafelschere 528 hat durch ihre massiven Baugruppen wie Seitenständer, Auflagetisch und Antriebseinheit eine hohe statische und dynamische Steifigkeit. Sie erfüllt damit alle Voraussetzungen für einen genauen Schnitt mit hoher Produktivität. Unterstützt wird sie durch eine 12" PSC 150 SPS-Steuerung am schwenkbaren Panel, die Fertigungsverläufe automatisiert und damit ein wirtschaftliches Arbeiten ermöglicht.

## Blechhochhaltevorrichtung

- Pneumatisch gesteuerte Blechhochhaltung mit Hochhaltearmen und Alu/Stahlrollen für max. 6 mm, abschaltbar über die Steuerung.
- Die Blechhochhaltung verbessert die Werkstückführung und damit die Qualität des Werkstücks.





### Standardausstattung 528

12" PSC 150 SPS-Steuerung am schwenkbaren Panel, TFT Farb-Touch-Screen Display, Scherwinkel werden automatisch berechnet und stufenlos eingestellt  
Speicherung der Programme auf Memory Card, je 20 Programmschritte pro Programm  
Betriebsart: Einzelhub, Dauerhub, Tippbetrieb

Messer ausgelegt für Stahl, ca. 700 N/mm<sup>2</sup>

Schnittkantenbeleuchtung

Flextisch

Winkelanschlag rechts mit Maßstab, 1 000 mm von Messerkante

Tischverlängerung 1 000 mm

Schnittspaltverstellung zentral über Handrad an der linken Seite der Maschine

Automatische Berechnung des Scherwinkels

Hinteranschlag motorisch, MAH 52, Verstellbereich 10 - 1 000 mm über Kugelumlaufspindeln

Sicherheitspaket gemäß CE:

Rückraumabsicherung über 3-strahlige Lichtschranke inkl. seitlichem Schutzgitter

Achtung: Größe 30/13 mit motorischer Schnittspaltverstellung in der Standardausstattung

### Sonderausstattung 528

Winkelanschlag links montiert mit Maßstab und Aufnahme für Klappanschlag (Anschlagmaße max. 1000 mm oder 1500 mm oder 2000 mm bzw. 3000 mm incl. Abstützung)

Klappanschlag für Winkelanschlag (nicht in Verbindung mit Standard Winkelanschlag)

Tischverlängerung mit Maßstab und Aufnahme für Kippanschlag: 1000 mm / 1500 mm oder 2000 mm von Messerkante

Kippanschlag für Tischverlängerung (nicht in Verbindung mit Standard Tischverlängerung)

Kugelrollen aus Stahl für Tischverlängerungen schräg vor den Tischverlängerungen montiert (nicht in Verbindung mit Tischverlängerung Standard)

Kugelrollen aus Stahl für Tisch in Standardausführung

Elektrische Anzeige mit Klappanschlag 1000 mm oder 1500 mm

Scherentisch im Bereich des linksseitigen Winkelanschlags durch Füllstück geschlossen

Winkelanschlag verstellbar 0-360° nach Skala, mit Tischverlängerung 1350 mm (Nutbreite 25 mm) und Anschlagsschiene 1000 mm

Blechhochhaltevorrichtung pneumatisch gesteuert bis max. 6 mm Blechdicke

Kontaktschneiteinrichtung 2040 mm = 4 Kontakte

Kontaktschneiteinrichtung 3040 mm = 4 Kontakte

Kunststoffschuhe für Niederhalter

Schnittspaltverstellung, motorisch (ab 13 mm inklusive)

Verlängerter Winkelanschlag mit  
Gradeinteilung von 0° - 360°



Manuelle Schnittspaltverstellung

Pneumatisch gesteuerte  
Blechhochhaltevorrichtung inkl.  
Abrutschbleche im aktiven Zustand.

Pneumatisch gesteuerte  
Blechhochhaltevorrichtung inkl.  
Abrutschbleche im inaktiven  
Zustand.

Technische Daten	20/10	30/10	30/13
Nutzlänge (mm)	2 040	3 040	3 040
Blechdicke (mm)	10,0	10,0	13,0
Hubzahl (l/min)	20-38	13-26	9-19
Scherwinkel (°)	0,5-2,2	0,5-2,2	1-2,5
Motorleistung (kW)	15	15	22
Gewicht (kg)	6 800	9 200	12 200
Länge (mm)	2 735	3 735	3 756
Tiefe (mm)	1 650	1 650	1 875
Tiefe mit Anschlag (mm)	2 625	2 625	2 700
Tishhöhe (mm)	900	900	950
Höhe (mm)	2 155	2 155	2 300



# Hydraulische Tafelschere PowerShear

Die hydraulische Tafelschere PowerShear ist die industrielle Lösung, um bei hoher Geschwindigkeit große Mengen an Blechen zuzuschneiden. Die robuste und zugleich präzise Maschine ist ideal für den Dauereinsatz in Werkstätten, Mittelstand und Industrie.



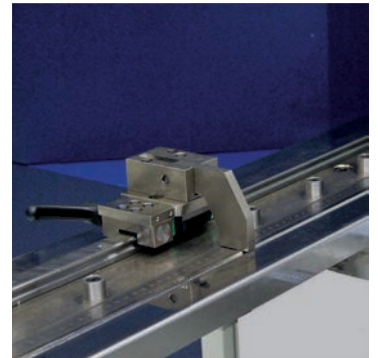
Die PowerShear mit energieeffizientem Antrieb garantiert präzise, gratarme Schnitte und torsionsarmes Schneiden. Obenstehendes Foto zeigt die Maschine mit dem optionalen Professional-Paket.

In den extrem steifen Maschinenkörper der neuen Tafelschere floss die Erfahrung aus Jahrzehnten des industriellen Schneidens ein. Konstruiert wurde er nach dem Stand der Technik mit Finite-Elemente-Methode und Computersimulationen.

Dank energieeffizientem Antrieb mit frequenzge-regeltem Motor und hydraulischer Pumpe wird die Maschine mit den schwierigsten Schneidaufgaben und Materialien fertig. Neben dem Einzelschnittbe-trieb ist auch die Serienfertigung unter Verwendung des frequenzgeregelten motorischen Positionier-anschlags möglich.

Die Steuerung zur Programmierung der Schnitt-programme wird über ein Touchdisplay am schwenkbaren Panel bedient.

Winkelanschlag 1000 mm mit Maßstab inkl. seitlichem Klappanschlag auf Linearführung.



Blechhochhaltevorrichtung pneumatisch gesteuert

Rückansicht: Motorischer Hinteranschlag und Blechhochhaltevorrichtung sowie Rückraumabsicherung







### Standardausstattung PowerShear

12" Touchscreen Steuerung PSC 150 am schwenkbaren Panel (Speichermöglichkeit auf der SD-Card oder USB-Stick)
Messer ausgelegt für Stahl, ca. 700 N/mm <sup>2</sup>
Energieeffizienter Antrieb mit frequenzgeregeltem Motor und Pumpe
Automatische Berechnung der motorischen Schnittpaltverstellung
Automatische Berechnung der Scherwinkelverstellung
Frequenzgeregelter motorischer Hinteranschlag 10 - 1000 mm
Pneumatische Blechhochhaltevorrichtung
LED-Schnittkantenbeleuchtung
Programmierbare Start- und Endposition des Messerbalkens
1x Winkelanschlag 1000 mm Standard mit Maßstab links montiert
2x Tischverlängerungen 1000 mm mit T-Nut und Skala (bei Nutzlänge 4040 mm 3x Tischverlängerungen)
Tischauflage in geschlossener Ausführung bestehend aus auswechselbaren Edelstahl- Auflageblechen incl. Kugelrollen
Programmierung von Schneidprogrammen
Absicherung der Scherenrückseite durch Unfallschutz-Lichtschranke

### Sonderausstattung PowerShear

<b>Professional-Paket:</b>
Schrott- und Kleinteilweiche nach vorne incl. „Return to Sender“ Blechdurchführung (abklappbare Anschlagsschiene) Hinteranschlag mit Linearführung und Kugelumlaufspindeln
Ersatzmesser ausgelegt für Stahl bis ca. 700 N/mm <sup>2</sup>
Verlängerter Winkelanschlag mit Maßstab 1500 mm
Winkelanschlag links montiert incl. mechanischem Kippanschlag auf Linearführung 1000 mm oder 1500 mm
Winkelanschlag links montiert incl. elektronischem Längenmesssystem, Feineinstellung und seitlichem Klappanschlag auf Linearführung 1000 mm oder 1500 mm
Tischverlängerung mit T-Nut und Maßstab incl. Kugelrollen 1500 mm
Tischverlängerungen incl. Kugelrollen verschiebbar auf Führungsschiene (Nutzlänge 3040: 2x 1000 mm, Nutzlänge 4040: 3x 1000 mm)
Tischverlängerung mit T-Nut und Maßstab incl. Kugelrollen 1500 mm verschiebbar auf Führungsschiene
Kippanschlag zum Einlegen in T-Nut
Kunststoffschuhe für Niederhalter
Einstellbarer Niederhaltedruck über Steuerung vorwählbar
Fingerschutz auf ca. 1500 mm hochschiebbar incl. elektrischer Absicherung
Schrottwagen vorne 1000 mm breit verfahrbar, 2 Bock- und 2 Lenkrollen (Nur in Verbindung mit Professional-Paket)

Verschiebbare Tischverlängerung  
auf Führungsschiene montiert



Blechrutsche nach vorne



Technische Daten	3000 x 6,0	4000 x 6,0
Nutzlänge [mm]	3 040	4 040
Blechdicke 400 N/mm <sup>2</sup> (700 N/mm <sup>2</sup> )	6,0 (4,0)	6,0 (4,0)
Scherwinkelverstellung [°]	0,5 - 1,8	0,5 - 1,8
Maschinentiefe [mm]	3090	3090
Maschinenlänge [mm]	4000	5000
Maschinenhöhe [mm]	1969	1969
Gewicht, ca. [kg]	6500	8400
Hubzahl [pro.min.]	24-61	20-56
Antriebsleistung [kW]	12,0	12,0

# HS – die kraftsparende Blechscher

Die Tafelschere Modell HS ist eine manuelle Exzentertafelschere und wird für nahezu sämtliche Schneide-Anforderungen eingesetzt. Gratfreies, verwindungsarmes und nahezu kraftloses Schneiden sind die Merkmale dieser Tafelschere.



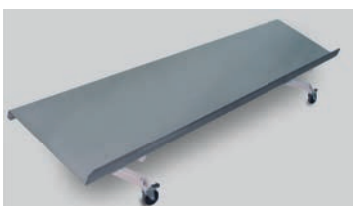
HS



Manueller Hinteranschlag mit Skala und Handradverstellung [6] für parallele und konische Schnitte. Die Einstellung wird an den Winkelführungen [5] durchgeführt.

## Standard – Modell HS

Die jahrzehntelang gesammelten Erfahrungen spiegeln sich in der Technik sowie der Gestaltung wider und ermöglichen das Trennen von nahezu sämtlichen metallischen und nicht-metallischen Werkstoffen. Aus dieser Sicht wird ein sehr bewährtes Produkt mit Unterstützung neuer Konstruktionssysteme auf dem aktuellen Stand der Technik angeboten.



Rutschenwagen mit 4 Lenkrollen, 2 feststellbar

## Grundaufbau

- Verwindungsfreie, steife Schweißkonstruktion. Kompakte und übersichtliche Maschinenbauweise.
- Serienmäßige 2-schneidige Ober- und Untermesser aus hochwertigem Stahl garantieren über Jahre gratfreies und sauberes Schneiden.
- Obenliegender, reibungsarmer, in Wälzlagern laufender Antrieb sorgt für einen günstigen Hebelansatz.
- Messerbalkenflachführungen mit hochbelastbarem und verschleißfesten Spezial-Gleitbelag.





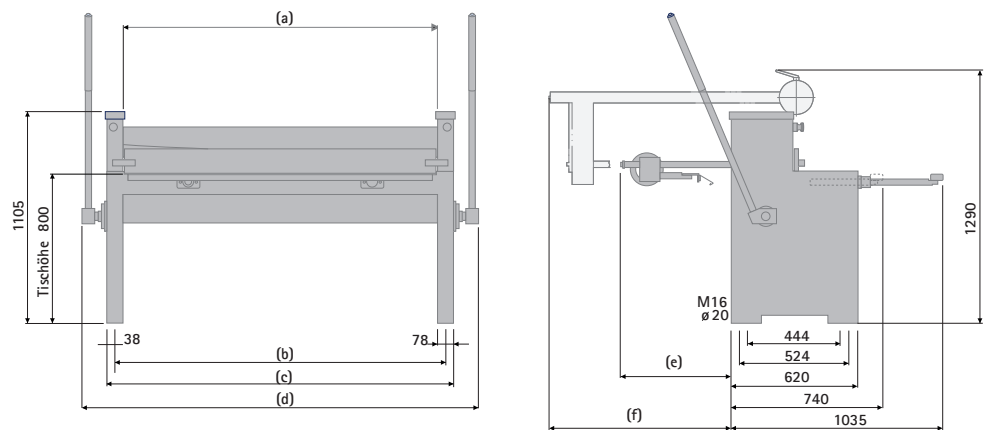
6



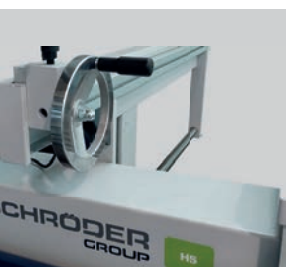
Standardausstattung HS	
Verlängerter ausziehbarer Auflagetisch [1]	
Winkelanschlag links und rechts mit Skala [2]	
Einstiche in 10 mm Abstand parallel zum Untermesser über den gesamten Tischverlauf [3]	
Niederhalter mit Hartgummileiste zur Schonung polierter Bleche [4]	
Manueller Hinteranschlag 500 mm [6]	
Ganzstahlmesser 2-schneidig	

Sonderausstattung HS	
Hinteranschlag	<ul style="list-style-type: none"> <li>- Manueller Hinteranschlag 750 mm</li> <li>- Manueller Hinteranschlag 750 mm von vorne verstellbar mit Digitalanzeige</li> <li>- Mechanische Hochhaltevorrichtung für manuellen Hinteranschlag 750 mm ohne Blechrutsche</li> </ul>
Messer & Sonstiges	<ul style="list-style-type: none"> <li>- Messer zum Schneiden von Edelstahl</li> <li>- Blechrutsche nach vorn</li> <li>- Rutschenwagen einfach mit 4 Lenkrollen, 2 feststellbar (für Zuschnitte bis max. 500 mm bis max. 200 kg)</li> </ul>

### Maße: HS



Optional: Mechanische Hochhaltevorrichtung für manuellen Hinteranschlag 750 mm ohne Blechrutsche.



Optional: Manueller Hinteranschlag 750 mm von vorne verstellbar mit Digitalanzeige.

Technische Daten	1000 × 2,0	2000 × 1,25	2500 × 1,0	3000 × 1,0
Nutzlänge/Schnittlänge (a)	1 030 mm	2 030 mm	2 530 mm	3 030 mm
Blechdicke 400 N/mm <sup>2</sup>	2,0 mm	1,25 mm	1,0 mm	1,0 mm
Schnittwinkel	4,0°	2,2°	1,8°	1,5°
Gewicht	485 kg	660 kg	775 kg	920 kg
Äußere Abmaße				
(b)	1120 mm	2120 mm	2620 mm	3120 mm
(c)	1196 mm	2196 mm	2696 mm	3196 mm
(d)	1440 mm	2440 mm	2940 mm	3440 mm
Maschinentiefe				
Hinteranschlag, man. 500 mm (e)			540 mm	
Hinteranschlag, man. 750 mm (e)			790 mm	
Hinteranschlag, manuell, von vorne verstellbar 750 mm (f)			860 mm	



## Schröder Group

Die Schröder Group besteht aus der Hans Schröder Maschinenbau GmbH mit Sitz in Wessobrunn, der SCHRÖDER-FASTI Technologie GmbH mit Sitz in Wermelskirchen und der SMU GmbH in Leinburg-Weißenbrunn.

1949 gegründet, vereinigt die Hans Schröder Maschinenbau GmbH Tradition und Moderne im Maschinenbau: Als qualitäts- und kundenorientiertes Familienunternehmen erfolgreich geführt, hat sich Hans Schröder Maschinenbau auf die Entwicklung moderner Maschinenkonzepte für das Biegen und Schneiden von Blechen spezialisiert.

Durch die 2006 erfolgte Integration der Fasti-Werke und mit weltweiter Präsenz ist die Schröder Group heute einer der führenden Anbieter für Maschinen zum Schwenkbiegen, Schneiden, Sicken, Bördeln und Rundbiegen von Blechen aller Art. Die Vielfalt der Präzisionsmaschinen reicht von bewährten Lösungen für das Handwerk bis hin zu innovativen Hochleistungsmaschinen für die automatische industrielle Fertigung. 2021 wurde die Schröder Group um den Werkzeughersteller SMU GmbH erweitert. Insgesamt beschäftigt die Schröder Group heute mehr als 300 Mitarbeiter an verschiedenen Standorten im In- und Ausland.

Alle Angaben gelten als Richtlinien  
und können jederzeit geändert werden.  
HSM 240918DE

Hans Schröder Maschinenbau GmbH  
Feuchten 2 | 82405 Wessobrunn-Forst | Deutschland  
T +49 8809 9220-0 | F +49 8809 9220-700  
E [info@schroedergroup.eu](mailto:info@schroedergroup.eu)  
[www.schroedergroup.eu](http://www.schroedergroup.eu)

### BLECHPARTNER®



[www.blechpartner.de](http://www.blechpartner.de)

MaSuB GmbH  
Tel.: 02245 2703  
[info@blechpartner.de](mailto:info@blechpartner.de)

### SCHRÖDER GROUP